



**Associació  
Pedra Seca  
del Garraf**

## **ASSOCIACIÓ PER LA PEDRA SECA DEL GARRAF**

### **PLA DIRECTOR 2021-2024**

**ELEMENTS DEL PATRIMONI DE LA PEDRA SECA DEL GARRAF**

**ON VOLEM ACTUAR**

**Març 2021**

## NOTES

Es recomana de llegir aquest informe amb un ordinador al costat amb la pàgina web <http://wikipedra.catpaisatge.net> oberta, a fi de poder consultar en tot moment la fitxa i fotografies de cadascun dels elements que es descriuen. Per trobar la fitxa d'una barraca o altre element de pedra seca amb el codi WP la manera més ràpida és botó "cercador" (dalt dreta)> seleccionar tipus d'element > introduir codi > clicar sobre llista desplegable.

Les fotografies són tretes de Wikipedra, del Facebook de l'APSG o de fons personals de Jacquie Mc Loughlin i de Josep Miret.

## INTRODUCCIÓ

Una de les tasques que es va imposar la junta directiva en la reunió del 18 de desembre de 2020 va ser la de seleccionar un nombre reduït de barraques, camins, murs, forns, pous, etc sobre els que volem actuar. L'objectiu de l'APSG és la de protegir, restaurar, donar a conèixer i valorar l'art de la pedra seca a la comarca de Garraf, però, a fi de no dispersar els nostres esforços, sembla convenient de centrar-nos en un nombre limitat d'elements a la mida de les nostres forces.

Seguint la classificació que proposa Wikipedra, es poden catalogar els elements de pedra seca en

- 1) barraques i cabanes.
- 2) construccions per emmagatzemar aigua, com pous, fonts i xups.
- 3) forns de calç o d'obra.
- 4) murs i conjunts de murs.
- 5) altres construccions, com recers, pous de glaç, guaites de caçadors, barracons, escales, clapers, albellons, etc.

En aquesta proposta seguirem l'esquema de cinc grups proposat per Wikipedra, i per això començarem parlant de les barraques més importants que podem trobar a la nostra comarca.

## BARRAQUES

**WP\_7 Barraca d'en Cubillos** o del Pujol d'en Pei (Sitges). Barraca en bon estat, situada al mig del Parc Natural del Garraf, amb una vista excel·lent. Se la coneix popularment amb el primer nom perquè durant molts anys un sitgetà hi anava a peu cada dia i la mantenia en bon estat.

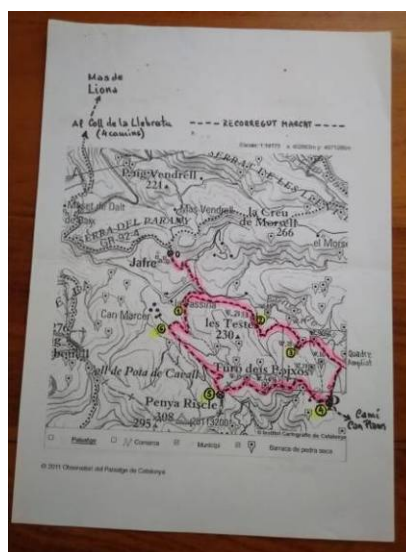
Accions: posar-la en alguna ruta.



**WP\_18 La Casa Nova** (Olivella), coneguda per alguns com "La Catedral". És la barraca més gran catalogada al massís de Garraf, amb un altell a 2 metres d'alçada. En bon estat. L'octubre del 2019 el grup Pedra Seca d'Olivella va organitzar una sortida per la part de Jafre que la va visitar.

Accions: Fer una ruta de senderisme i passar per aquesta barraca o aprofitar l'itinerari fet per Ramon Artigas de Wikipedra (veg. mapa) o algun altre com el de Wikiloc.

+ INFO: <https://es.wikiloc.com/rutas-senderismo/coll-de-la-fita-jafre-58927993>



**WP\_140 Puig d'en Boronet** (Sitges). És l'última barraca de pedra seca feta al Garraf, construïda l'any 1954 per en Vicenç Casanova i Querol per aixopugar els treballadors voluntaris que van aixecar la Creu de Sant Isidre i guardar-hi les eines i el material de construcció.

Accions: Posar-la en alguna ruta de barraques.



**WP\_188 Les Barraques d'en Gregori** (Sant Pere de Ribes). En Gregori o "Gargori" era un pagès de Ribes del segle XIX, de nom Josep Marcer, que portava terres al mas Berenguera. En Gregori va construir un grup de quatre barraques adossades que és l'únic conjunt al Garraf d'aquestes característiques. Per fonts orals sabem que la de més a ponent tenia porta amb pany i servia per guardar-hi la bóta i les eines, la segona era per al matxo i les altres dues per a ell. Per desgràcia actualment el conjunt es troba en mal estat, amb totes les barraques arrunades i dins d'una parcel·la de la urbanització de can Pere de la Plana.

Accions: Parlar amb l'Ajuntament de Sant Pere de Ribes, ja que la qualificació urbanística de la parcel·la és d'urbanitzable i procurar protegir-la.

+INFO: <http://www.laltaveu.com/assets/altr82.pdf>





**WP\_183 Barraca d'en Gavaldà** (Sant Pere de Ribes). Barraca en bon estat, amb coberta de lliris, situada al lloc conegut com a Comantorre. Pel costat hi passava l'antiga carretera de Sitges a Vilafranca del Penedès.

Acció: Potser es podria posar en un itinerari de barraques amb la barraca d'en Carbassó (WP\_184).



**WP\_184 Barraca d'en Carbassó** (Sant Pere de Ribes). A la plana de Comantorre, es troba en bon estat malgrat que li manca la llosa de coberta. Aquesta barraca porta la data de 1931, malgrat que és de construcció més antiga.

Accions: Posar-la en alguna ruta de barraques.

+ INFO:

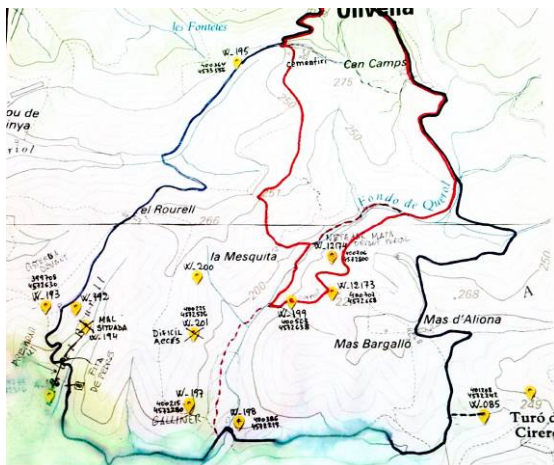
[https://www.academia.edu/7035320/Gallego\\_L\\_Oca%C3%B1a\\_M\\_Romero\\_J\\_Pedra\\_Seca\\_la\\_barraca\\_den\\_Carbass%C3%B3\\_Sant\\_Pere\\_de\\_Ribes\\_Prova\\_Pilot\\_per\\_a\\_lestudi\\_de\\_la\\_Pedra\\_Seca\\_](https://www.academia.edu/7035320/Gallego_L_Oca%C3%B1a_M_Romero_J_Pedra_Seca_la_barraca_den_Carbass%C3%B3_Sant_Pere_de_Ribes_Prova_Pilot_per_a_lestudi_de_la_Pedra_Seca_) (només per a usuaris d'Academia.edu).



**WP\_198 La barraca del Pi (Olivella).** Situada al mas Bargalló, és una barraca ferma, en bon estat, que presenta una creu gravada a la llosa de coberta. A la comarca només coneixem unes poques barraques que presentin creus gravades.

Accions: Posar-la en alguna ruta. Potser es pot aprofitar la ruta que va fer en Ramon Artigas des del cementiri d'Olivella fins la barraca del Pi i la Mesquita (veg. foto inferior).

+INFO: <http://laltaveu.com/assets/altr105.pdf>



**WP\_218 Barraca del Campaner** (Olivella). A tocar de les cases de la urbanització del mas d'en Mestre, al fondo anomenat d'en Xicallo (en Xicallo era un pagès de Ribes que portava aquestes terres abans de la seva urbanització). Desgraciadament cap a l'any 2011 es va ensulsiar la meitat de la volta.

Accions: Fer-la entrar en alguna ruta per a excursionistes, potser aprofitant la proximitat de la barraca WP\_9583. Si es considera convenient, es podria estudiar la possibilitat de reconstruir-la.



**WP\_262 Punt de Mitjotes** (Vilanova i la Geltrú). Prop del mas de l'Artís, és una barraca composta formada amb dues cabanes adossades. Ha estat restaurada dos cops els anys 2012 i 2019 pel Centre Excursionista del Penedès, l'Agrupació Excursionista Talaia i el grup Drac Verd.

Accions: Posar-la en alguna ruta per a excursionistes.

+ INFO:

[https://ccbe.feec.cat/docs/aetalaia/Hemeroteca/CPV\\_Caminada\\_Popular\\_Vilanova/CPV19980\\_125\\_010.pdf](https://ccbe.feec.cat/docs/aetalaia/Hemeroteca/CPV_Caminada_Popular_Vilanova/CPV19980_125_010.pdf)





**WP\_2182 Polígon industrial de Santa Magdalena** (Vilanova i la Geltrú). És una barraca de pedra seca amb les parets arrebossades que es troba en un polígon industrial i corre perill de desaparèixer.

Accions: Parlar amb l'Ajuntament de Vilanova i la Geltrú i veure si es pot protegir.



**WP\_8658 Barraca del Borregaire** (Olivella). Barraca situada al fondo de la Llaureda, prop d'uns camps abandonats. Havia caigut un tros de paret fins que l'any 2014 va ser reconstruïda pels Amics de la Pedra Seca d'Olivella sota la direcció del mestre margeter Josep M<sup>a</sup> Canals.

Accions: Posar-la en alguna ruta per a excursionistes. Potser es pot aprofitar la ruta "Camí del Castell Vell" editada per l'Ajuntament d'Olivella fa uns anys.

+ INFO: <https://www.garrafturisme.cat/rutes/olivella-castell-vell-dolivella/>





**WP\_9583 Fondo del mas d'en Mestre (Olivella).** Barraca en bon estat, gairebé a sota de can Carreres, en una zona poc alterada dins de la urbanització del mas d'en Mestre. Presenta una coberta de lliris.

Accions: Posar-la en alguna ruta per a excursionistes.

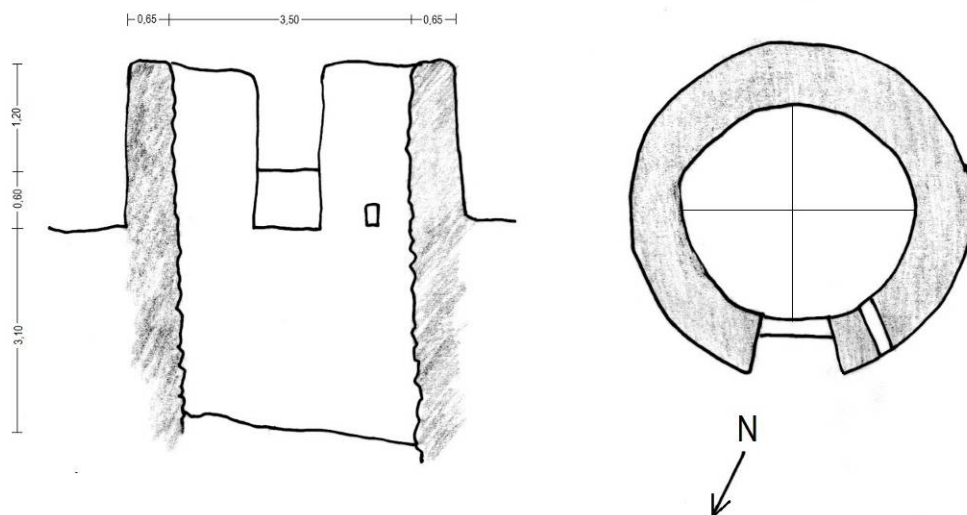


## POUS

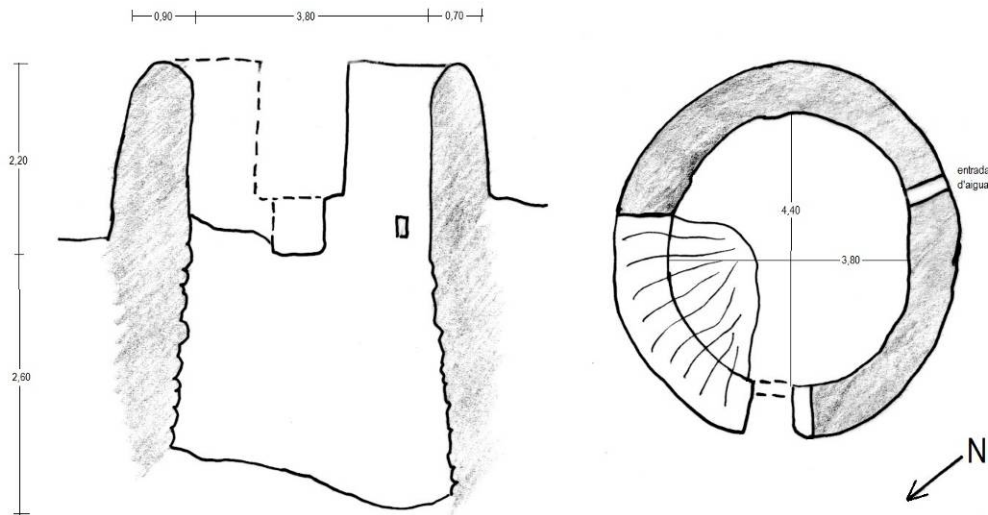
**Pous d'Olivella.** Dins del terme d'Olivella, i en alguns termes veïns, trobem pous, o potser millor, xups o aljubs, que no són pous d'aigua naixent sinó que s'omplen per una rasa que baixa de la muntanya o d'uns camps propers. Es caracteritzen per tenir un diàmetre gran, superior als 4 m, i un brocal alt amb una portella per on es pouava l'aigua amb l'ajut d'una corriola penjada d'una biga. En tots els casos els trobem sense aigua, ja que amb el temps i sense manteniment ha quedat colgada la rasa que l'hi duia. D'aquest tipus de pous tenim localitzats WP\_184, WP\_772, WP\_1044, WP\_1186, WP\_1187, WP\_1195, WP\_1277 i WP\_1460, tots ells d'una tipologia semblant. Per la forma i mides s'hi podrien associar el Pou Tancat (WP\_1029) i el Pou Francí (WP\_1030), només que aquests darrers són pous naixents. Potser també hi podríem afegir la bassa WP\_157, que no sé si és d'aigua naixent o entra per alguna rasa.

Entre tots ells destacariem

**WP\_1186 Pou del Comellaret (Olivella).** Pou de 4,8 m de diàmetre i 3,10 m de profunditat, actualment sec.



**WP\_1187 Pou de la Plana Novella** (Olivella). Pou de 5,40 m de diàmetre i 2,60 m de profunditat, sense aigua. Presenta una entrada d'aigua pel costat S. Prop hi té una pica de pedra trencada. S'ha arrunat una part del brocal, que ha caigut a dins.



**WP\_1277 Pou de la Plana Novella** (Olivella). Pou situat en una zona boscosa, amb brocal cilíndric alt de 3,80 m de diàmetre i profunditat de 5,20 m, sec actualment.



Accions: Creiem que es podria fer una ruta per visitar els pous WP\_1186, WP\_1187 i WP\_1277 de la zona de la Plana Novella, tot i que el darrer és d'accés una mica complicat.

**WP\_1221 Font d'en Bonet** (Vilanova i la Geltrú). És l'única font que hi ha al terme de Vilanova i la Geltrú. Actualment es troba en un vial d'urbanització i sembla que s'ha assecat.

Accions: Adequar la zona i posar-hi senyalització.

+ INFO:

[https://ccbe.feec.cat/docs/aetalaia/Hemeroteca/CPV\\_Caminada\\_Popular\\_Vilanova/CPV19950129\\_007.pdf](https://ccbe.feec.cat/docs/aetalaia/Hemeroteca/CPV_Caminada_Popular_Vilanova/CPV19950129_007.pdf)



**WP\_1504 Pou dels Pelagons de Dalt** (Olivella). Es tracta d'un pou situat entre els Pelagons de Dalt i els de Baix, al costat del camí (foto: Jacquie Mc Loughlin).



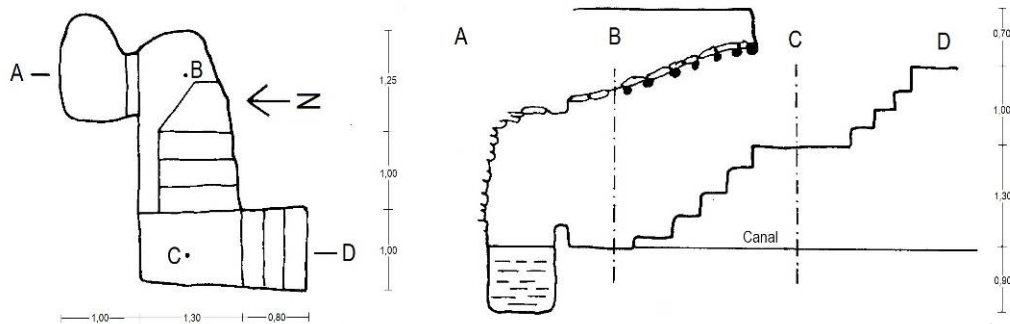
Accions: recuperar el brocal o curoll, que es troba en mal estat, i arreglar la rasa que hi porta aigua per aconseguir de tenir un abeurador pels cavalls de la Fundació Miranda. S'ha de buscar un paleta que el pugui reconstruir amb pedra i morter. Com a model per a la restauració, es proposa el pou WP\_1492, proper a can Suriol.



**WP\_1580 Font d'en Zidro** (Sant Pere de Ribes). Es tracta d'una de les fonts de cocona més conegudes a la comarca, situada en terres de can Zidro. És una cocona a la qual es baixa per unes escales que fan un quatre i que té una canal que porta l'aigua a un safareig i l'aigua sobrant serveix per regar un hort, ara abandonat. A Ribes es diu que si una parella bevien junts en aquesta font renyien aviat.

Accions: Parlar amb l'Ajuntament o amb la propietat i veure si seria possible adecentant la zona, que en aquests moments es troba en un estat d'abandonament notable. Algunes de les bigues de fusta del sostre estan podrides.

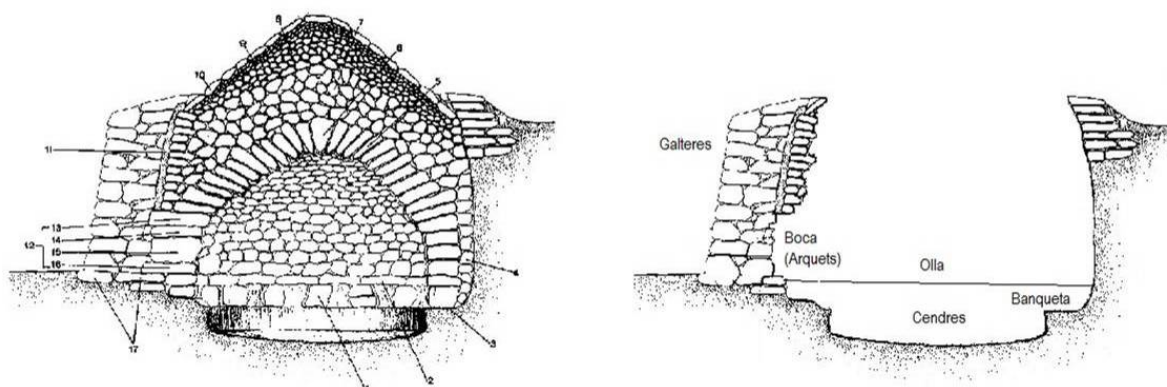
FONT D'EN ZIDRO



## FORNS

De forns n'hi ha de diversos tipus però a la nostra zona només trobem forns de calç i en menor mesura algun forn d'obra. Els forns de calç es van utilitzar a la nostra comarca fins l'any 1968, any en què els ajuntaments van començar a exigir impostos als calciners i aquest fet els va obligar a plegar. Que coneguem hi havia unes cinc o sis colles de calciners a Sant Pere de Ribes, dues a Canyelles i una a Olivella, però és evident que també n'hi havia a Vilanova i la Geltrú.

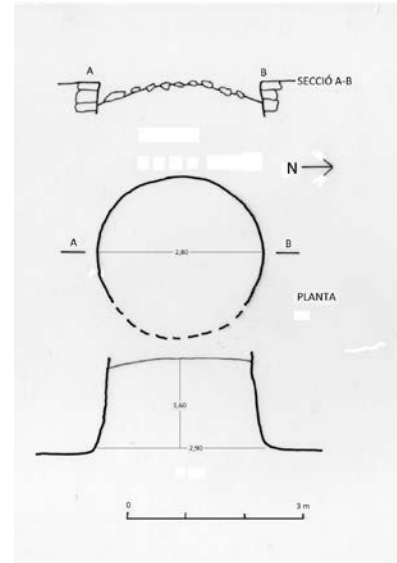
La transformació de pedra calcària ("pedra viva" en vocabulari local) en calç es feia per cocció directa de la pedra en forns a temperatures superiors als 800 ° C. A la nostra comarca els forns de calç són cilindres de tres a cinc metres de diàmetre i uns quatre o cinc de profunditat, situats en un talús o molt sovint en un marge alt de pedra seca. Els forns del Garraf són similars als de tot el sud de Catalunya, i podem prendre com a exemples els del Montsià (vegeu fig. inferior). Per fer una cuita els calciners es passaven un mes tallant tota mena de matolls i argelagues per fer fogots. Mentrestant un calciner expert construïa una volta de pedres calcàries dins del forn i la tancava amb una pedra grossa anomenada "clau". La volta de pedres tenia la boca d'entrada formada per unes pedres escairades a maceta anomenades els "arquets". Per sobre de la volta els calciners abocaven primer pedres grosses i més amunt senalles de pedruscall fins arribar a omplir la totalitat de l'olla, tal com podem veure a la següent figura a l'esquerra.



*Secció d'un forn de calç del Montsià, a l'esquerra carregat i a la dreta tal com els trobem un cop buits de calç, amb els noms que feien servir els calciners de Sant Pere de Ribes. (Tret del catàleg La producció de calç, ahir. El procés pre-industrial de producció de calç a la comarca del Montsià i elaboració pròpia).*

El forn cremava entre tres i sis dies i quan es refredava ja es podia retirar la calç. Un cop buit el forn quedava un cilindre amb la part baixa plena de cendres i restes de calç, que normalment tapen la banquetta on s'assentava la volta de pedres. Solen quedar les galteres, que són les parets laterals del costat de la boca del forn, mentre que la paret de sobre la boca del forn, més feble, sovint s'ensorra (vegeu dibuix del costat dret).

**WP\_75 Can Zidro** (Sant Pere de Ribes). Aquest és un forn amb una història molt curiosa. L'Àlvar Vidal "Alvarito", calciner de Sant Pere de Ribes, el va coure vers l'any 1950. Havien posat tota una pila de fogots prop de la boca del forn perquè feia vent i intentaven fer una barrera, però van tenir la mala sort que cap a les onze de la nit una espurna va encendre la pila de fogots i va cremar tota la llenya de la plaça. La calç no es va arribar a coure i el forn es va abandonar, carregat. Fins i tot hi va haver un judici per danys. Actualment el forn es pot veure carregat amb tota la pedra. Ha baixat una mica el curoll de dalt i ha caigut la part de sobre la boca, però el forn es manté en bones condicions.



Accions: Es tracta d'un cas especial en què podem veure un forn carregat, ja que no es va arribar a coure la calç. Caldria fer una excavació arqueològica, veure com ha quedat el forn i si està en bones condicions intentar adequar el lloc per a la visita amb plafons, rutes escolars, etc.

**WP\_102 Monnàs** (Olivella). Forn que van utilitzar els calciners Ramon Vidal i Josep Arnal d'Olivella fins als anys 1960. Ha estat parcialment netejat i restaurat però li manca refer la paret frontal. Fa uns anys es va posar un plafó explicatiu que es troba en mal estat.

Accions: Restaurar la paret frontal, tallar algun pi que pot fer mal a l'estructura del forn, posar un plafó explicatiu nou i difondre la ruta que discorre pel camí vell d'Olivella.

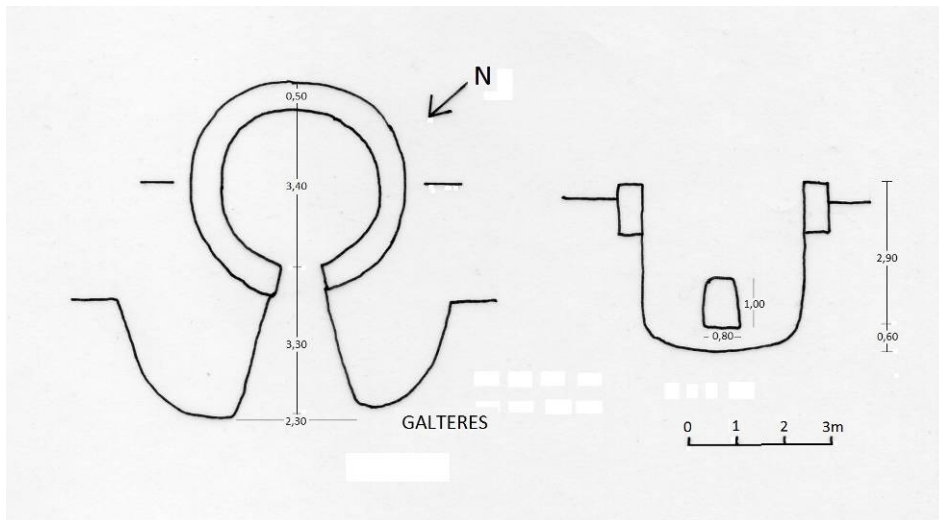
+ INFO: Tríptic editat per l'Ajuntament d'Olivella fa uns anys.

<https://www.garrafturisme.cat/rutes/de-sant-pere-de-ribes-a-olivella-i-tornar/>



**WP\_107 Forn del Beguetà o de l'Aurelio** (Sant Pere de Ribes). Forn en bon estat, situat al final d'uns camps de conreu.

Accions: Posar-lo en una ruta per a excursionistes.



**WP\_180 Camí de la Fita** (Sitges). Forn proper a un camí d'accés al Parc del Garraf que es troba en molt bon estat, ja que conserva la paret frontal sencera.

Accions: És ideal per posar-lo en alguna ruta, ja que es troba en un camí fàcil i està ben conservat.





**WP\_181 Mas Maiol** (Sitges). Es tracta d'un forn situat al mateix camí d'entrada al Parc del Garraf que el WP\_180. El febrer de 2021 Ramon Artigas ens avisa que havia caigut el frontal de pedra seca del forn a conseqüència d'haver-se podrit el tronc de fusta que l'aguantava.

Accions: S'ha demanat al Parc del Garraf que talli alguns pins que comprometen l'estabilitat de les parets del forn. També s'està buscant un grup de margeters que pugui reconstruir la paret de pedra seca caiguda. Es pot posar en una ruta per a excursionistes (foto: Ramon Artigas).



**WP\_303 Fondo de les Oliveres** (Vilanova i la Geltrú). Es tracta d'un forn en bon estat, en un entorn natural interessant i amb altres forns i barraques a la mateixa zona.

Accions: Posar-lo en alguna ruta per a excursionistes.



## MURS

**WP\_147 Mur dels Camils** (Sant Pere de Ribes). Situat al costat de l'Hospital Residència Sant Camil, és un mur gruixut de 2 m d'alçada, 2 de gruix i 300 m de llargada. Feia de partió entre les masies de can Jove i can Dos Diners. Actualment ha quedat integrat als accessos a l'hospital.

Accions: Posar-lo en alguna ruta per a excursionistes o per escoles.



**Camí del Fornot** (Sant Pere de Ribes). És l'antic camí de Puigmoltó a Ribes i a l'església Vella, ja que enllaçava Puigmoltó amb l'antic camí de les Ànimes (el camí de les Ànimes era el camí que anava de Ribes a l'església Vella). El tram que es vol restaurar va de l'entrada a l'Hospital de Sant Camil i baixa cap a la riera amb murs de pedra seca banda i banda.

Accions: Posar-lo en alguna ruta per a excursionistes o per escoles, ja que es troba al costat del mur dels Camils.



**Mur de can Montaner** (Olivella). Mur de pedra seca situat en terres de can Montaner. El mur és alt i es troba en bon estat, malgrat que ha caigut algun tros.

Accions: restaurar algun tram caigut. Posar-lo en una ruta per a excursionistes, potser es pot aprofitar la ruta "Camí del Castell Vell" editada per l'Ajuntament d'Olivella fa uns anys.

+ INFO: <https://www.garrafturisme.cat/rutes/olivella-castell-vell-dolivella/>



**Murs de la Serra** (Sant Pere de Ribes). A la masia de la Serra, conreada per la família Bartra, trobem nombrosos marges de pedra seca, algunes barraques i bastantes troncs per aguantar les branques dels garrofers. El novembre de 2020 es va aprofitar la Setmana de la Pedra Seca per reconstruir alguns marges (foto: Salvador Miret).

Accions: Actualment el grup de margeters de la APSG treballa en la reconstrucció d'alguns murs de la finca.





**Murs del Corral d'en Massó** (Sant Pere de Ribes). El fondo d'en Tabaco, al Corral d'en Massó, és una de les finques del massís de Garraf on trobem una àmplia mostra de marges de pedra seca en un coster abancalat. En aquestes feixes avui en dia es produeixen els vins del Celler Puig Batet.

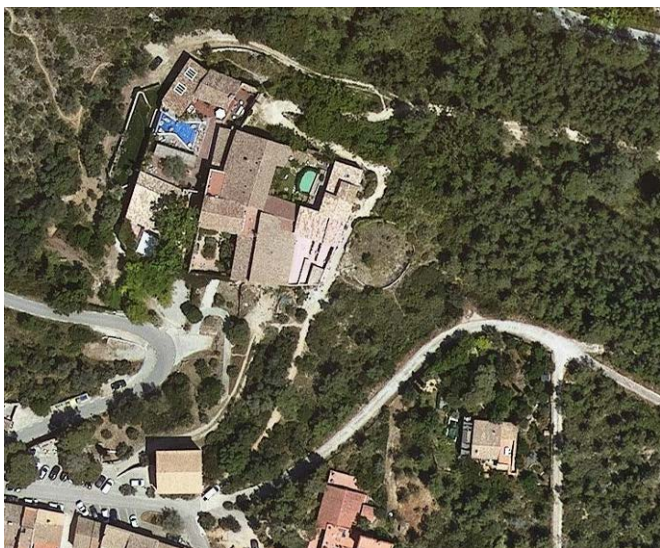
Accions: reconstruir alguns marges caiguts amb la col·laboració de la propietat.

**Murs del mas de Monombra** (Olivella). El mas de Monombra és una masia en ruïnes situada al costat del puig de Monombra. Les terres agrícoles es troben plantades de vinya i consisteixen en feixes allargades que segueixen el pendent de la muntanya sostingudes amb murs de pedra seca.

Accions: refer els marges caiguts que ens indiqui la propietat.

**Era de can Pau Olivella** (Olivella). Situada al costat de can Pau Olivella, al nucli urbà del poble d'Olivella. Presenta uns murets circulars de pedra seca.

Accions: Netejar el terra i refer algun tros dels marges de pedra seca. Sembla que l'Ajuntament d'Olivella el vol incloure en un futur Pla Especial de protecció del patrimoni.



**Murs de Sant Pau** (Sant Pere de Ribes). Al darrere de l'ermita de Sant Pau hi ha tres marges de pedra seca que es podrien reconstruir, un de petit, un de mitjà i un de més alt. Les terres són propietat de l'Ajuntament.

Accions: Tenint en compte que l'ermita de Sant Pau és un lloc molt conegut dels ribetans i que s'hi fa la Festa Major d'Hivern, es proposa la restauració dels marges per fases. Es podrien fer alguns tallers i xerrades sobre la pedra seca, dedicades al públic en general o a les escoles. Es procurarà que l'Ajuntament desbrossi la zona i la mantingui neta.





**Murs del camí de ca l'Escolà** (Sant Pere de Ribes). Es tracta d'un dels camins més utilitzats pels senderistes i runners ribetans. Surt de Ribes pel pont blau al costat de l'Institut "Montgròs" i arriba fins a la masia de ca l'Escolà amb murs de pedra seca banda i banda. En alguns punts els marges han patit esllavissades.

Accions: Refer alguns marges que han caigut un cop s'hagi establert contacte amb la propietat.



**Finca de la Tania Lassalle** (Sant Pere de Ribes). Prop del corral d'en Capdet. Marge d'uns 40 metres de llargada i 3 metres d'alçada aproximadament, molt ben bastit. Presenta una gran esllavissada quasi al començament.

Accions: Un cop els propietaris hagin desenruntat l'esllavissada els oferirem col·laboració i suport tècnic per refer-lo.

## ALTRES ELEMENTS DE PEDRA SECA



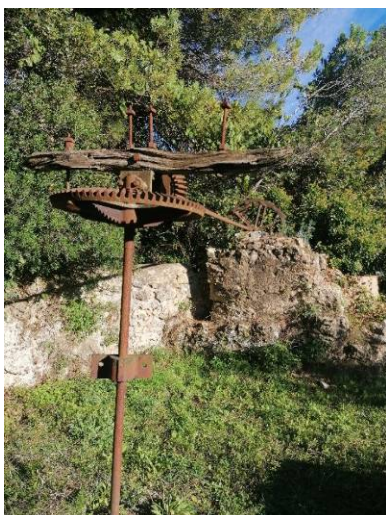
**WP\_21598 Barracó de can Coll** (Sant Pere de Ribes) (classificat amb codi de barraca). Es tracta d'uns petits armariets que podem trobar en un marge de pedra seca. Al Garraf hi ha catalogats els WP\_21599 i WP\_21600 a més d'aquest. Fa cinquanta anys un pagès vell de Ribes ens va dir que aquests barracons servien per guardar-hi les eines o el càntir d'aigua o fins i tot per refugiar-se una persona en cas d'un aiguat. Però ara hem vist que a Wikipedra hi ha catalogats alguns barracons semblats al Baix Penedès i a l'Alt Camp que eren per posar-hi una arnera per a les abelles (vegeu WP\_113, WP\_203 o WP\_1260).

Accions: Posar-lo en alguna ruta. És a prop dels Camils.

**WP\_1185 Sínia de can Duran** (Olivella). Es tracta d'una sínia que ha conservat el mecanisme d'engrenatges i la roda que movia els catúfols (recipients de terrissa) que pujaven l'aigua del pou. Sembla que és l'única sínia en bon estat que podem trobar a la comarca, ja que la Sínia d'en Miret a les Torres se la va emportar l'autopista, de la Sínia de la Bet a Puigmoltó només en queda el pou i la bassa, i la Sínia del mas de les Catalanyes va ser colgada de terres.

Accions: Posar-la en alguna ruta. Es pot aprofitar la ruta "Camí del Castell Vell" editada per l'Ajuntament d'Olivella fa uns anys.

+ INFO: <https://www.garrafturisme.cat/rutes/olivella-castell-vell-dolivella/>



**Carrerada de la Cerdanya** (termes municipals de Vilanova i la Geltrú, Canyelles i d'aquí ja passa a l'Alt Penedès). És una de les grans carrerades que servien per la transhumància, amb pastures a l'hivern prop de la costa i pastures d'estiu als Pirineus.

Accions: Estudi del seu traçat per la comarca.

+ INFO: Joan Rovira i Ferran Miralles: *Camins de transhumància al Penedès i al Garraf. Aproximació a les velles carrerades per on els muntanyesos i els seus ramats baixaven dels Pirineus a la marina*, Amics del Camins Ramaders, 1999.

**Carretera Vella de Vilanova a Ribes** (Sant Pere de Ribes). Es tracta d'un antic camí ral, avui convertit en la carretera BV-2112, amb marges de pedra seca banda i banda.

Accions: Documentació dels marges de pedra seca a càrrec dels pressupostos participatius 2020 de l'Ajuntament de Sant Pere de Ribes. Es planteja la necessitat de fer un aixecament gràfic dels seus marges, per tenir-los documentats abans que no es deteriorin més. És una documentació que potser s'elaboraria dins el Pla especial de protecció que l'Ajuntament de Sant Pere de Ribes té el compromís de fer més endavant.

+ INFO:

[https://www.santperederibes.cat/documents/10180/1400648/11\\_Informe\\_PROTECCIO\\_MUR\\_S\\_PEDRA\\_SECA.pdf](https://www.santperederibes.cat/documents/10180/1400648/11_Informe_PROTECCIO_MUR_S_PEDRA_SECA.pdf)

**Carretera medieval de Sitges a Vilafranca** (termes municipals de Sitges, Sant Pere de Ribes, Olivella, Olèrdola i Vilafranca del Penedès). Es tracta d'una antiga carretera que anava de Sitges a Vilafranca del Penedès. Sortia de la vila de Sitges, passava al terme de Ribes pel corral d'en Pujol, masia de la Carretera, can Bertran, les Portes, seguia l'actual carretera d'Olivella fins al mas d'en Giralt, entrava al terme d'Olivella seguint el torrent de les Carreteres, passava per la Roqueta, la Caseta d'en Fuster, el Puig d'en Portes, Viladellops, la Plana Rodona i Vilafranca.

Noteu la repetició de noms de lloc com "carretera" i "portes" (burots on antigament es feien pagar impostos a les mercaderies).

Accions: Estudi de l'antic traçat i elements de pedra seca com ponts, cunetes, marges, etc.

+ INFO: article de Joan Virella

[https://ccbe.feec.cat/docs/aetalaia/Hemeroteca/BRC\\_Butlleti\\_Revista\\_Consulta/BRC1969120\\_0\\_109.pdf](https://ccbe.feec.cat/docs/aetalaia/Hemeroteca/BRC_Butlleti_Revista_Consulta/BRC1969120_0_109.pdf)

**Pou de glaç de can Cucurella** (Cubelles). És un pou de glaç de planta circular de 5 m de diàmetre i uns 3 o 4 de profunditat. Abans de la invenció de les neveres l'única manera d'aconseguir gel a l'estiu era aprofitant el glaç que es formava a l'hivern per guardar-lo ben

protegit en uns pous coberts amb palla fins l'estiu. Llavors era molt estimat per fer baixar la febre als malalts i per tenir begudes fresques. El transport del glaç a les viles i ciutats s'havia de fer de nit amb matxos.

+ INFO: [https://ca.wikipedia.org/wiki/Pou\\_de\\_glaç\\_de\\_Can\\_Cucurella](https://ca.wikipedia.org/wiki/Pou_de_glaç_de_Can_Cucurella)





LLISTA DE BARRAQUES EN BON ESTAT I ALTRES ELEMENTS  
DE PEDRA SECA DEL MUNICIPI DE  
**SANT PERE DE RIBES – GARRAF**

**Font documental:**

**Wikipedra: Observatori del Paisatge de Catalunya**

<http://wikipedra.catpaisatge.net/>

**Sant Pere de Ribes**

- 1) WP\_57 Fondo del Coll d'Entreforc
- 2) WP\_60 Barraca del fondo de la Creu
- 3) WP\_62 Pota de Cavall
- 4) WP\_64 Barraca d'en Mariquíndol
- 5) WP\_65 El Racó
- 6) WP\_149 Barraca del Colobró
- 7) WP\_155 Barraca del Totxet
- 8) WP\_156 Barraca del Mandruga
- 9) WP\_158 Barraca d'en Pepeta
- 10) WP\_159 La Serra
- 11) WP\_160 Montgròs
- 12) WP\_161 Barraca d'en Martellet
- 13) WP\_164 Les Portes
- 14) WP\_180 Coma de la Mata
- 15) WP\_183 Barraca d'en Gavaldà\*
- 16) WP\_184 Barraca d'en Carbassó\*
- 17) WP\_188 Les barraques d'en Gregori\* (arruïnades, dins urbanització)
- 18) WP\_204 Ca l'Almirall
- 19) WP\_205 Ca l'Almirall
- 20) WP\_243 Els Cocons
- 21) WP\_244 Els Cocons
- 22) WP\_245 Tancat d'en Ferret
- 23) WP\_1098 Serra del Carç
- 24) WP\_1170 Barraca d'en Pasculí
- 25) WP\_1177 Plana d'en Pere
- 26) WP\_2198 Fondo del mas de les Catalunyes
- 27) WP\_3366 Montgròs
- 28) WP\_3960 Pota de Cavall
- 29) WP\_4707 Els Socots
- 30) WP\_6979 El Castellot
- 31) WP\_7218 Fondo de les Carboneres
- 32) WP\_7272 Fondo del Pouet

- 33) WP\_9575 Mas d'en Giralt
- 34) WP\_20018 Ca l'Almirall
- 35) WP\_23304 Mas d'en Giralt
- 36) WP\_23324 Els Jugadors
- 37) WP\_1580 Font d'en Zidro\*
- 38) WP\_1581 Font de ca l'Almirall
- 39) WP\_1582 Font Codina
- 40) WP\_75 Forn de can Zidro\*
- 42) WP\_107 Forn del Beguetà o de l'Aurelio\*
- 43) WP\_115 i WP\_482 Forns del fondo d'en Mamet
- 44) WP\_590 Forn del fondo de la Bruixa
- 45) WP\_147 Mur dels Camils\*
- 46) Murs del Camí del Fornot\*
- 47) Murs de la Serra\*
- 48) Murs del Corral d'en Massó\*
- 49) Murs de Sant Pau\*
- 50) Murs del camí de ca l'Escolà\*
- 51) WP\_21598 Barracó de can Coll\*
- 52) Carretera Vella de Vilanova a Ribes\*
- 53) Carretera medieval de Sitges a Vilafranca del Penedès\*
- 54) WP\_1292 Resclosa del torrent del Mas

**\* Elements de pedra seca inclosos al Pla director de l'APSG**

***Llista feta per: Ramon Artigas - Drac Verd***  
***Josep Miret - APSG***

Olivella, Setembre de 2021